

**Alca** PLAST®

# INFO

1/2021

[www.alcaplast.by](http://www.alcaplast.by)



## НОВЫЙ ВПУСКНОЙ МЕХАНИЗМ

БЫСТРОЕ НАПОЛНЕНИЕ  
ТИХИЙ ХОД

**НОВЫЕ БОКОВЫЕ ВПУСКНЫЕ МЕХАНИЗМЫ** ..... 3



**ЗАМЕНА АРТИКУЛОВ ДЛЯ СИДЕНИЙ А3550, А3551** ..... 10



**КОНФИГУРАТОР ЖЕЛОБОВ** ..... 11



**ПРАЙС-ЛИСТ НОВИНОК** ..... 12

НОВИНКА

3



## ВПУСКНЫЕ МЕХАНИЗМЫ НОВОГО ПОКОЛЕНИЯ

- Самое быстрое наполнение на рынке
- Изготовлено в Чешской Республике
- Расширенная гарантия до 6 лет
- Меньший углеродный след – Использование переработанного материала



▶ ВИДЕО



ЛЕТ ГАРАНТИИ



ЛЕТ ГАРАНТИИ

### РАСПРОДАЖА СКЛАДСКОГО ЗАПАСА



Новые боковые впускные механизмы заменяют существующую линию боковых впускных механизмов. Они будут отправляться после распродажи **складского запаса существующих** впускных механизмов постепенно **в течение 1 квартала**.

В случае отправки нового впускного механизма, заказчик будет извещен отделом продаж или отделом логистики компании AlcaPlast.

**НОВИНКА**

4

## БОКОВЫЕ ВПУСКНЫЕ МЕХАНИЗМЫ

Мы разработали совершенно новую линию впускных механизмов, прежде всего, чтобы быть быстрыми, исключительно устойчивыми к загрязнениям, содержащимся в воде, и идеально выдерживать широкий диапазон давлений в пределах 0,05–1,6 МПа (0,5–16 бар) в различных странах мира.

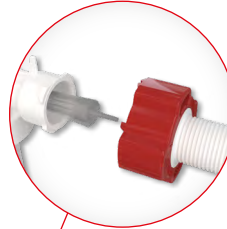
### ПРОСТОЕ ОБСЛУЖИВАНИЕ И БЫСТРОЙ СЕРВИС

Очистка ситечка с помощью системы **CLICK** без демонтажа шланга



### ПОВЫШЕННАЯ СТОЙКОСТЬ ПРОТИВ ГРЯЗИ

Обеспечена конической формой фильтра



### ЭКСТРА БЫСТРОЕ НАПОЛНЕНИЕ

Наполнение в **2 раза быстрее** без использования глушителя



### ТИХОЕ НАПОЛНЕНИЕ

С глушителем потока воды



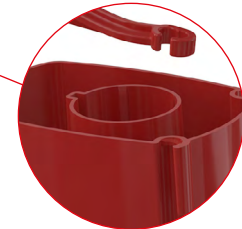
### МАКСИМАЛЬНАЯ НАДЕЖНОСТЬ

Новая мембрана работает даже при колебаниях давления воды **0,05–1,6 МПа (0,5–16 бар)**.



### БЕЗ ОБРАТНОГО УДАРА

Благодаря плавному закрытию клапана



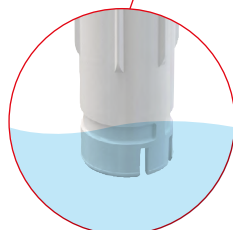
### БОЛЕЕ ДЛИТЕЛЬНЫЙ СРОК СЛУЖБЫ

Впускной механизм изготовлен из материала, который **лучше сопротивляется образованию накипи**



### УНИВЕРСАЛЬНЫЙ

Предназначено для пластмассовых и керамических **бачков** и скрытых систем инсталляции



### ВСЕГДА ОДИН И ТОТ ЖЕ УРОВЕНЬ ВОДЫ

Независимо от давления воды в трубах



Бумажный стенд для презентации





**НОВИНКА**

5

# УНИВЕРСАЛЬНЫЕ БОКОВЫЕ ВПУСКНЫЕ МЕХАНИЗМЫ

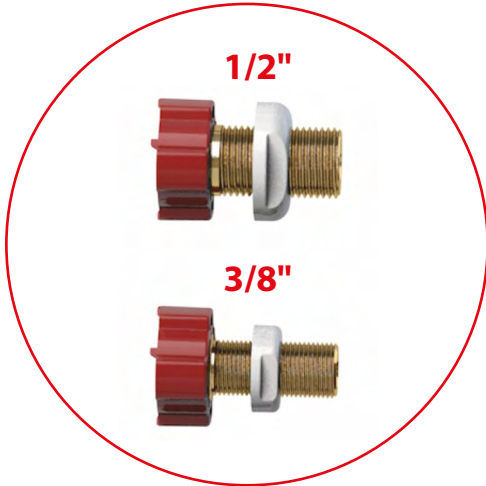
Удобное решение для сантехников или конечных клиентов, которые не уверены, какой тип механизма им нужен для своего бачка.

Каждый пакет включает в себе 2 варианта соединения

Для всех типов бачков

**ПОДХОДИТ ДЛЯ:**

- все пластиковые и керамические бачки
- все скрытые системы инсталляции ALCA
- большинство конкурирующих систем инсталляции с отдельным держателем впускного механизма



## A160UNI

Впускной механизм с боковой подводкой и металлической резьбой, универсальный



**Держатель впускного механизма для скрытых систем инсталляции ALCA**

**УПАКОВАН В КОРОБКЕ**

## A150UNI

Впускной механизм с боковой подводкой, универсальный



**УПАКОВАН В ПАКЕТЕ**

**НОВИНКА**

6

# ПРЕДСТАВЛЕНИЕ БОКОВЫХ ВПУСКНЫХ МЕХАНИЗМОВ

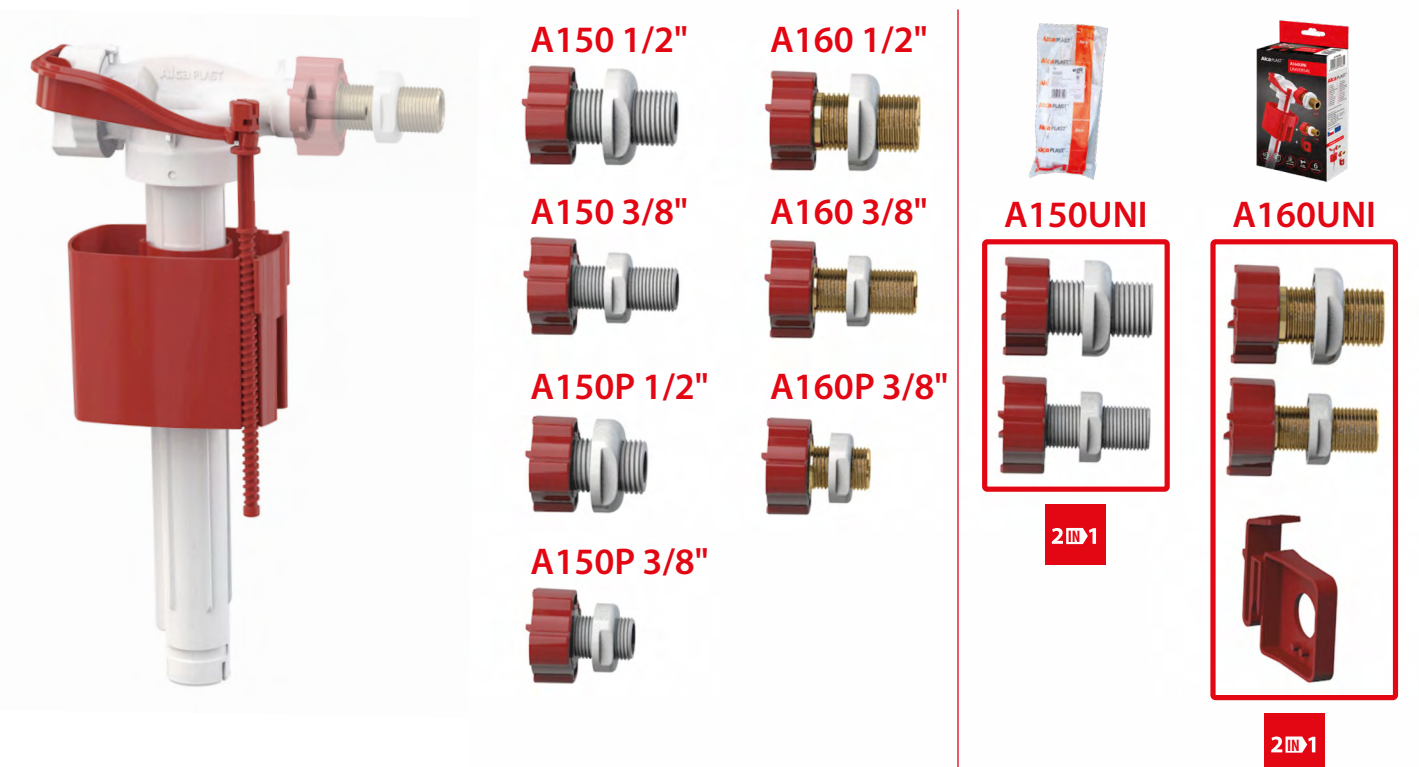
Alcaplast представляет новые впускные механизмы, которые полностью заменят старые типы.

Старый код	Новый код	Та же цена	Подключе- ние воды	Материал резьбы	Применение		
A15-1/2"	A150-1/2"	Та же цена	1/2"	пластик	керамические бачки		
A15-3/8"	A150-3/8"	Та же цена	3/8"	пластик	керамические бачки		
A15P-1/2"	A150P-1/2"	Та же цена	1/2"	пластик		пластмассо- вые бачки	
A15P-3/8"	A150P-3/8"	Та же цена	3/8"	пластик		пластмассо- вые бачки	
A16-1/2"	A160-1/2"	Та же цена	1/2"	металл*	керамические бачки		
A16-3/8"	A160-3/8"	Та же цена	3/8"	металл **	керамические бачки		
A16P-3/8"	A160P-3/8"	Та же цена	3/8"	металл **		пластмассо- вые бачки	скрытые системы инсталляции
	A150UNI		1/2", 3/8"	пластик	керамические бачки	пластмассо- вые бачки	скрытые системы инсталляции
	A160UNI		1/2", 3/8"	металл	керамические бачки	пластмассо- вые бачки	скрытые системы инсталляции

\*повышение веса сборной коробки от 15,8 кг до 17,4 кг  
\*\* повышение веса сборной коробки от 14,5 кг до 15 кг

## Один продукт для всех вариантов

7 вариантов резьбы + 2 универсальных пакета



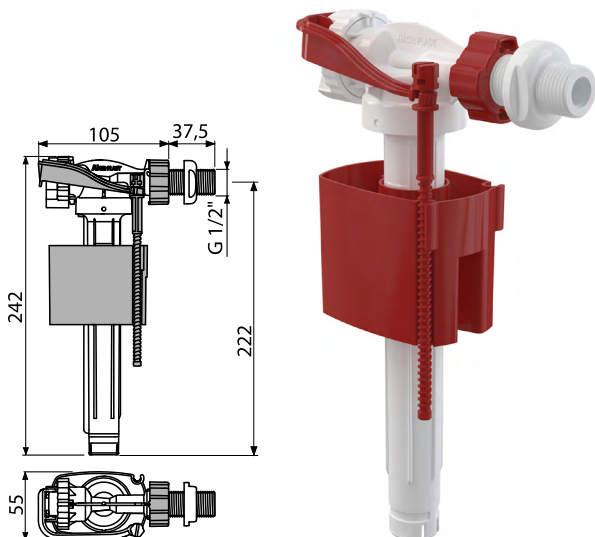
**ИННОВАЦИЯ**

**ПО-НОВОМУ В АССОРТИМЕНТЕ**

**НОВИНКА**

**A150-1/2"** (Заменяет механизм A15-1/2")

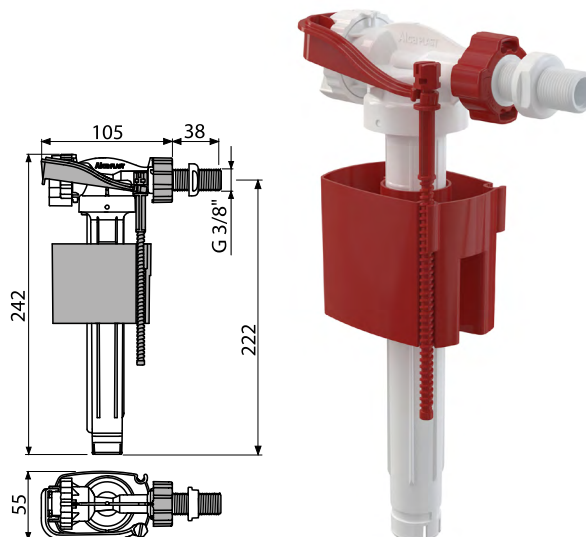
Впускной механизм с боковой подводкой для керамических бачков



Количество (упаковка)	70 шт.
Размеры (шт.)	235×145×60 мм
EAN	8595580566678

**A150-3/8"** (Заменяет механизм A15-3/8")

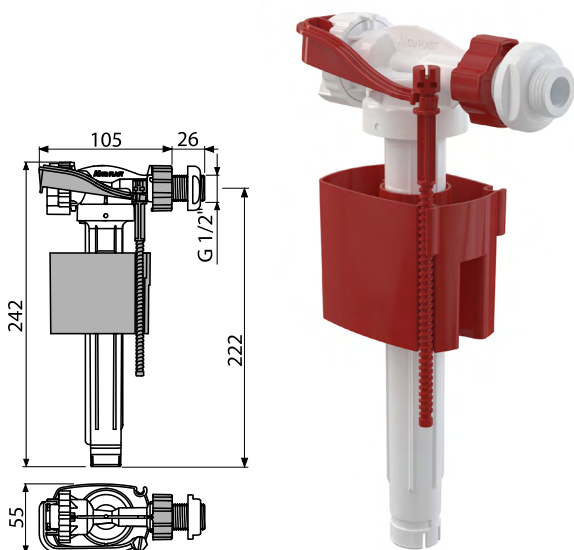
Впускной механизм с боковой подводкой для керамических бачков



Количество (упаковка)	70 шт.
Размеры (шт.)	235×145×60 мм
EAN	8595580566685

**A150P-1/2"** (Заменяет механизм A15P-1/2")

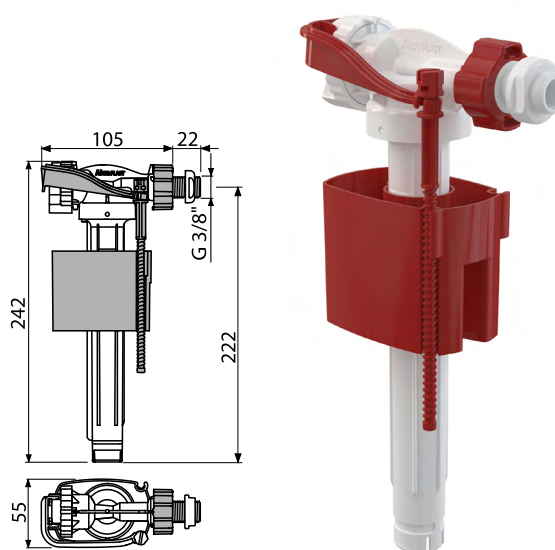
Впускной механизм с боковой подводкой для пластиковых бачков



Количество (упаковка)	70 шт.
Размеры (шт.)	235×130×60 мм
EAN	8595580566692

**A150P-3/8"** (Заменяет механизм A15P-3/8")

Впускной механизм с боковой подводкой для пластиковых бачков

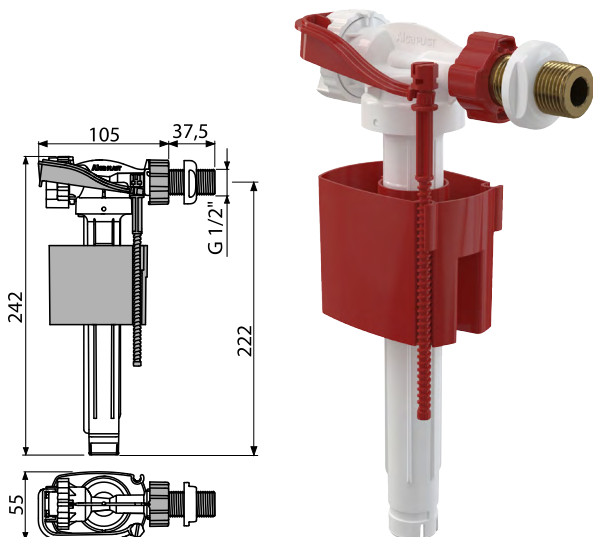


Количество (упаковка)	70 шт.
Размеры (шт.)	235×130×60 мм
EAN	8595580566708

**НОВИНКА**

**A160-1/2"** (Заменяет механизм A16-1/2")

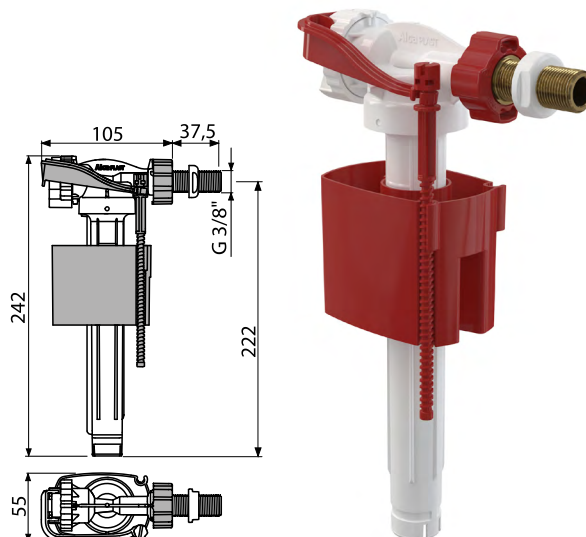
Впускной механизм с боковой подводкой и металлической резьбой для керамических бачков



Количество (упаковка)	70 шт.
Размеры (шт.)	235×145×60 мм
EAN	8595580566722

**A160-3/8"** (Заменяет механизм A16-3/8")

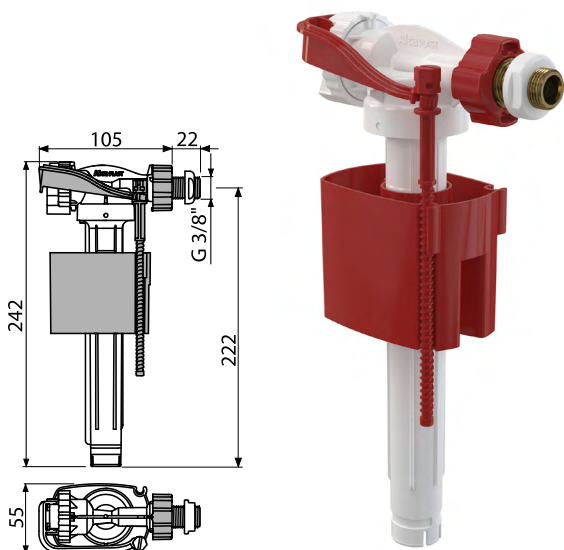
Впускной механизм с боковой подводкой и металлической резьбой для керамических бачков



Количество (упаковка)	70 шт.
Размеры (шт.)	235×145×60 мм
EAN	8595580566715

**A160P-3/8"** (Заменяет механизм A16P-3/8")

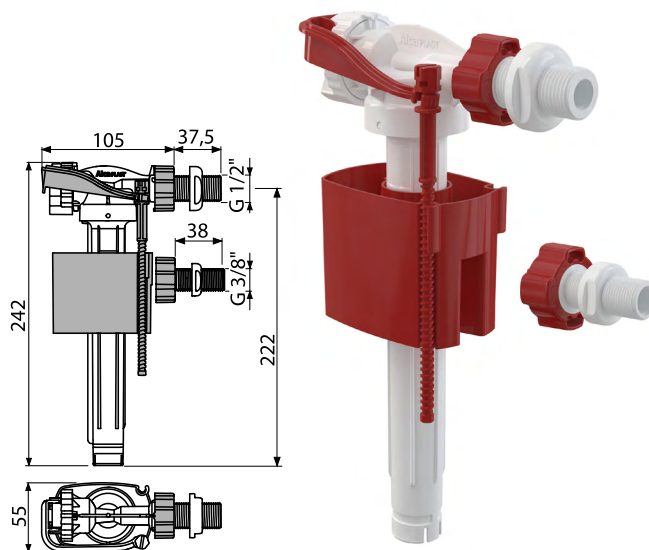
Впускной механизм с боковой подводкой и металлической резьбой для пластиковых бачков



Количество (упаковка)	70 шт.
Размеры (шт.)	235×130×60 мм
EAN	8595580566746

**A150UNI**

Впускной механизм с боковой подводкой, универсальный



Количество (упаковка)	70 шт.
Размеры (шт.)	235×145×60 мм
EAN	8595580566685

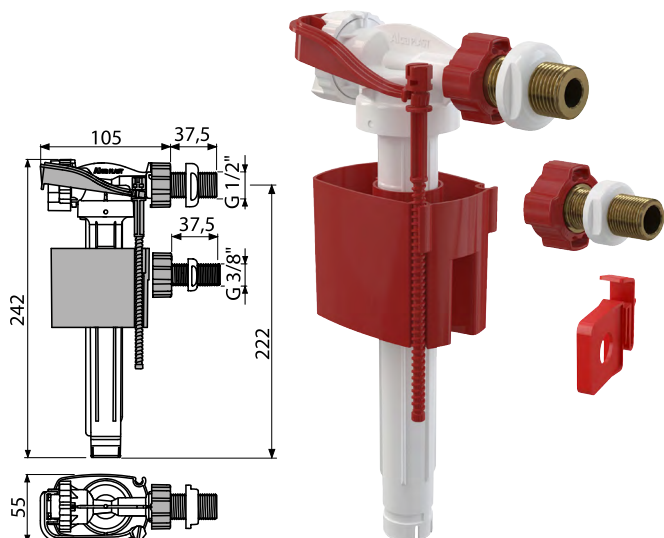


**НОВИНКА**

9

**A160UNI**

Впускной механизм с боковой подводкой и металлической резьбой, универсальный



Количество (упаковка)	36 шт.
Размеры (шт.)	235×145×60 мм
EAN	8595580566715

**РАСПРОДАЖА СКЛАДСКОГО ЗАПАСА**

Новые боковые впускные механизмы заменяют существующую линию боковых впускных механизмов. Они будут отправляться после распродажи **складского запаса существующих** впускных механизмов постепенно **в течение 1 квартала**.

В случае отправки нового впускного механизма, заказчик будет извещен отделом продаж или отделом логистики компании Alcaplast.

## ЗАМЕНА АРТИКУЛОВ ДЛЯ СИДЕНИЙ А3550, А3551

Старый код	Новый код от 2/2021
<b>A3550</b>	<b>A6550</b>
<b>A3551</b>	<b>A6551</b>

Штрих-коды останутся одинаковыми

### **A6550**

Сиденье для унитаза Basic Antibacterial



### **A6551**

Сиденье для унитаза

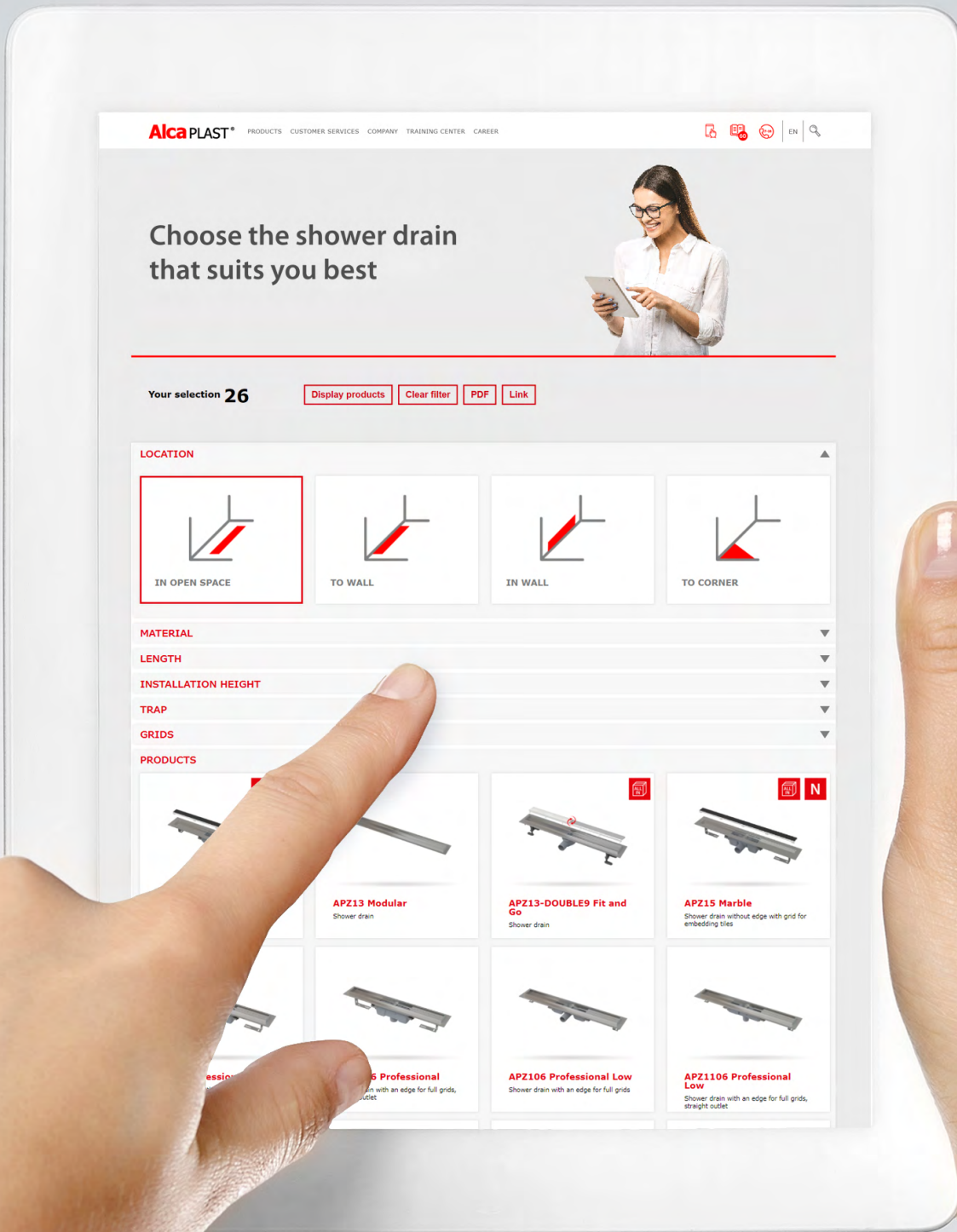


**НОВИНКА**

11












# КОНФИГУРАТОР ЖЕЛОБОВ

Мы запустили на нашем сайте configurator желобов, который значительно облегчит ориентирование в широком ассортименте водоотводящих желобов ALCA. Выбирая компоненты в конфигураторе в соответствии с вашими предпочтениями, вы можете быстро найти водоотводящий желоб, подходящий для вашей ванной комнаты.



## РЕГИСТР

12

Артикул	Фото	EAN	Описание
<b>A150-1/2"</b>		8595580566678	Впускной механизм с боковой подводкой для керамических бачков
<b>A150-3/8"</b>		8595580566685	Впускной механизм с боковой подводкой для керамических бачков
<b>A150P-1/2"</b>		8595580566692	Впускной механизм с боковой подводкой для пластиковых бачков
<b>A150P-3/8"</b>		8595580566708	Впускной механизм с боковой подводкой для пластиковых бачков
<b>A160-1/2"</b>		8595580566722	Впускной механизм с боковой подводкой и металлической резьбой для керамических бачков
<b>A160-3/8"</b>		8595580566715	Впускной механизм с боковой подводкой и металлической резьбой для керамических бачков
<b>A160P-3/8"</b>		8595580566746	Впускной механизм с боковой подводкой и металлической резьбой для пластиковых бачков
<b>A150UNI</b>		8595580570637	Впускной механизм с боковой подводкой, универсальный
<b>A160UNI</b>		8595580570644	Впускной механизм с боковой подводкой и металлической резьбой, универсальный
<b>A6550</b>		8594045930795	Сиденье для унитаза Basic Antibacterial
<b>A6551</b>		8594045933741	Сиденье для унитаза



Команда специалистов Alcaplast всегда готова оказать помощь в проектировании, монтаже и установлении проектных цен на нашу продукцию.

Чешский продукт  
ISO 9001:2015



# Alca PLAST®

## ЧЕШСКАЯ РЕСПУБЛИКА

---

Alca plast, s. r. o.  
Bratislavská 2846, 690 02 Břeclav  
tel.: +420 519 821 044  
tel.: +420 519 821 041  
fax: +420 519 821 083  
e-mail: [alcaplast@alcaplast.cz](mailto:alcaplast@alcaplast.cz)  
**[www.alcaplast.cz](http://www.alcaplast.cz)**

## РОССИЙСКАЯ ФЕДЕРАЦИЯ

---

ООО «АЛКА ПЛАСТ»  
Ленинский городской округ  
рабочий поселок Горки Ленинские  
Зеленое шоссе, вл. 4, стр.1  
Московская область, 142712  
тел.: +7(495)410-60-10  
e-mail: [alcaplast@alcaplastcz.ru](mailto:alcaplast@alcaplastcz.ru)  
**[www.alcaplastcz.ru](http://www.alcaplastcz.ru)**

## РЕСПУБЛИКА БЕЛАРУСЬ

---

ООО «АлцаПласт»  
ул. Бабушкина, д. 76, оф. 194  
промузел Колядичи, Минский р-он  
Минск, 220024  
моб. тел.: +375 (44) 564-04-03  
тел.: +375 (172) 72 92 53  
e-mail: [alcaplast@alcaplast.by](mailto:alcaplast@alcaplast.by)  
**[www.alcaplast.by](http://www.alcaplast.by)**