

alca

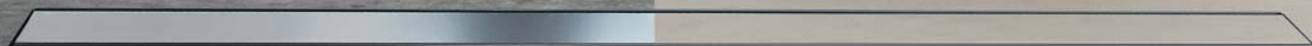

3-2023

Info



new

Пластмассовые
желоба
с двусторонней
решеткой



Желоба с двусторонней решеткой	3
---	----------

Трап в полу с двусторонней решеткой	6
--	----------

Трап для пола APZ12 Optimal – новый вариант длины 650 мм ..	9
--	----------

Новые туалетные системы SLIM с вентиляцией	10
---	-----------

Сифон для ванны – вариант белый-глянец	12
---	-----------

Реестр	13
---------------------	-----------

new

alca

Пластмассовые желоба с двусторонней решёткой

Благодаря двусторонней решётке предлагается возможность выбора дизайнерской отделки до монтажа – вы можете выбрать между цельной решёткой из нержавеющей стали и решёткой для вставки плитки.

6 Лет гарантии

Идеальная очистка сифона

smart Комбинированный гидрозатвор

Низкая высота монтажа 62 мм

Двусторонняя решётка

Опорные ноги
CLICK SYSTEM

Пять вариантов длины
550, 650, 750, 850, 950 мм

Все в одной упаковке



alca

Трапы напольные пластиковые с двусторонней решеткой APZ19 Simple, APZ19BLACK Simple, APZ20 Simple

Базовый ассортимент пластиковых напольных желобов мы расширили желобами с двусторонней решеткой. Это трапы для пола APZ19 Simple, APZ19BLACK Simple в черном исполнении и APZ20 Simple с кромкой из нержавеющей стали.



APZ19 Simple

Водоотводящий желоб с порогами для двусторонняя решетка



APZ19BLACK Simple

Водоотводящий желоб с порогами для двусторонняя решетка, черный-мат



APZ20 Simple

Водоотводящий желоб с порогами из нержавеющей стали для двусторонняя решетка



new

alca

Желоба с двусторонней решеткой

APZ19 Simple

Водоотводящий желоб с порогами для двусторонняя решетка



APZ19BLACK Simple

Водоотводящий желоб с порогами для двусторонняя решетка, черный-мат



Все в одной упаковке



Все в одной упаковке

Количество (упаковка) APZ19-750	30 шт.
Размеры (шт.)	865×80×145 мм
EAN	8595580583163

Количество (упаковка) APZ19BLACK-750	30 шт.
Размеры (шт.)	865×80×145 мм
EAN	8595580583392

APZ20 Simple

Водоотводящий желоб с порогами из нержавеющей стали для двусторонняя решетка



Все в одной упаковке

Количество (упаковка) APZ20-750	30 шт.
Размеры (шт.)	865×80×145 мм
EAN	8595580583491



Все в одной упаковке

Трапы напольные пластмассовые с двусторонней решеткой упакованы в блистер.



new

alca

Трап в полу с двусторонней решеткой

Трап из нержавеющей стали с двусторонней решеткой из нержавеющей стали, 130×130 мм, DN110, без сифона. Подготовлен для укладки плитки толщиной 12 мм.

- Низкая высота монтажа
- Для каждой ванной комнаты
- Простое обслуживание
- Гарантия 6 лет
- Видимые и скрытые решения

КЗ

Класс нагрузки

6

Лет гарантии



Высокая скорость стока воды (до 48 л/мин)

INTER

Применение внутри



new

alca

Трап в полу с двусторонней решеткой

Входное отверстие можно подключить напрямую в канализацию, или можно дополнить сифоном с боковым или прямым сливом.

Решетка под кладку плитки

Решетка из нержавеющей стали

Удлинитель из нержавеющей стали для трапа в полу



APVN0100



APV140



APV240



Аксессуары (не включено в упаковку)



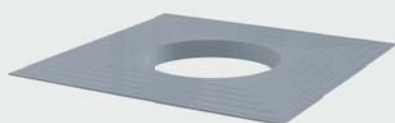
APV0010
Гидрозатвор мокрый



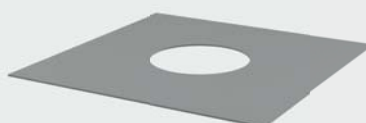
APV0020
Гидрозатвор комбинированный SMART



APV0030
Гидрозатвор сухой



APV0003
Воротник изоляции 2-го уровня DN105



AIZ1
Гидроизоляционный самоклеящийся воротник для сливного трапа 300×300 мм



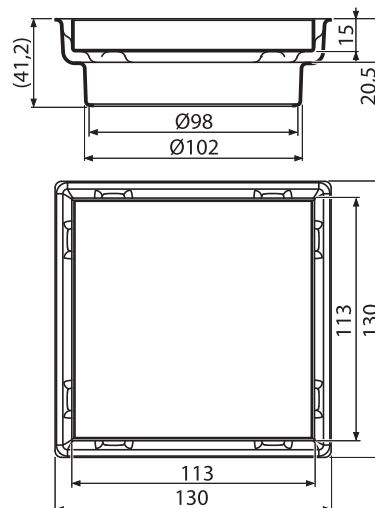
APV0800
Насадка горловины трапа DN105



Трап в полу с двусторонней решеткой

APVN0100

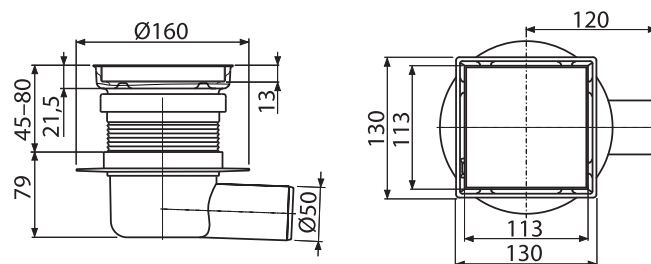
Насадка горловины трапа + Двухсторонняя решетка
130×130, нержавеющая сталь



Количество (упаковка)	1 шт.
Размеры (шт.)	130×130×42 мм
EAN	8595580581060

APV140

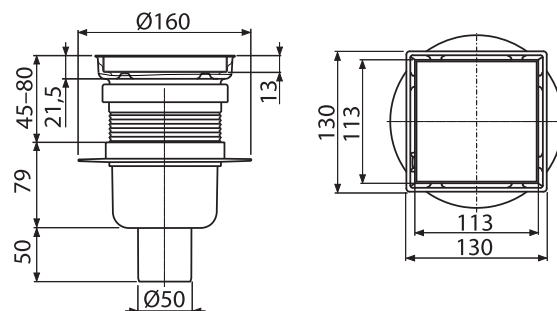
Сливной трап 130×130 мм боковой сток, решетка из
нержавеющей стали, гидрозатвор мокрый



Количество (упаковка)	8 шт.
Размеры (шт.)	225×225×180 мм
EAN	8595580583194

APV240

Сливной трап 130×130 мм прямой сток, решетка из
нержавеющей стали, гидрозатвор мокрый



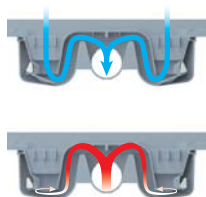
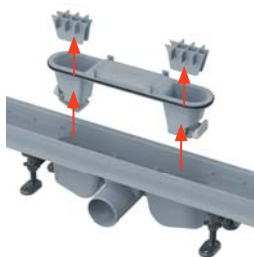
Количество (упаковка)	8 шт.
Размеры (шт.)	225×225×180 мм
EAN	8595580583200

new

alca

Трап для пола APZ12 Optimal – новый вариант длины 650 мм

Пластиковый трап для пола имеет наклонный корпус и оснащен двухкамерным сифоном, легко чистящимся и производительностью до 63 л/мин. Регулируемые по высоте пластиковые анкерные ножки обеспечивают быструю и удобную установку, включая точную регулировку уровня.



SMART



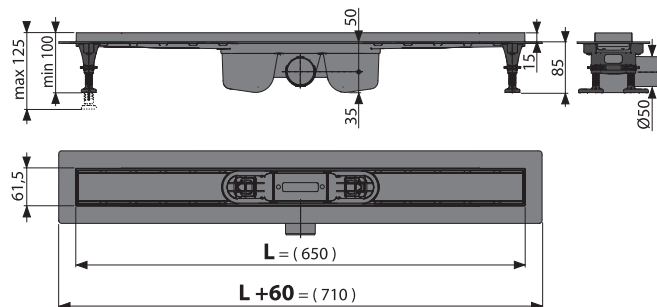
- 6** Лет гарантии
- Высокая скорость стока воды 63 л/мин
- Идеальная очистка сифона
- Комбинированный гидрозатвор
- Высота монтажа 85 мм
- Опорные ножки
- Пять вариантов длины 650, 750, 850, 950, 1050 мм

Решетка не является частью комплекта



APZ12 Optimal

Водоотводящий желоб с порогами для перфорированной решетки или решетки под кладку плитки



Количество (упаковка) APZ12-650	12 шт.
Размеры (шт.)	720×125×150 мм
EAN	8595580583002

new

Новые туалетные системы SLIM с вентиляцией

Эффективная и тихая вентиляция

Подготовка к эффективной и бесшумной вентиляции с немедленным устранением нежелательных запахов будет по-новому составной частью стандартных серий. Затем у вас будет возможность решить во время установки, будете ли вы использовать эту полезную функцию или нет. В данном случае хватит просверлить стандартно глухую ветку от приточного колена и вывести воздух из помещения.

alca

Возможности подключения

Систему инсталляции можете подключить либо к центральной системе вентиляции, либо применить трубный вентилятор. В нашем ассортименте есть вентилятор P128, который обеспечит достаточную мощность для отвода неприятного запаха.



P128

Вентилятор для скрытых систем инсталляции с возможностью вентиляции

- Запах удаляется прямо из унитаза
- Эффективная и бесшумная работа
- Без дополнительных затрат





Новые туалетные системы SLIM с вентиляцией

AM1115/1000

Скрытая система инсталляции для замуровывания в стену



Количество (упаковка)	1 шт.
Размеры (шт.)	1086×528×145 мм
EAN	8595580551292

AM1101/1200

Скрытая система инсталляции для сухой установки (для гипсокартона)



Количество (упаковка)	1 шт.
Размеры (шт.)	1210×140×590 мм
EAN	8595580551384

P128

Вентилятор для скрытых систем инсталляции с возможностью вентиляции



Количество (упаковка)	7 шт.
Размеры (шт.)	350×225×125 мм
EAN	8595580558215

new

alca

Сифон для ванны – вариант белый-глянец



50 мм

Гидрозатвор



Высокая скорость стока
воды – 43 л/мин



Высота монтажа
84 мм

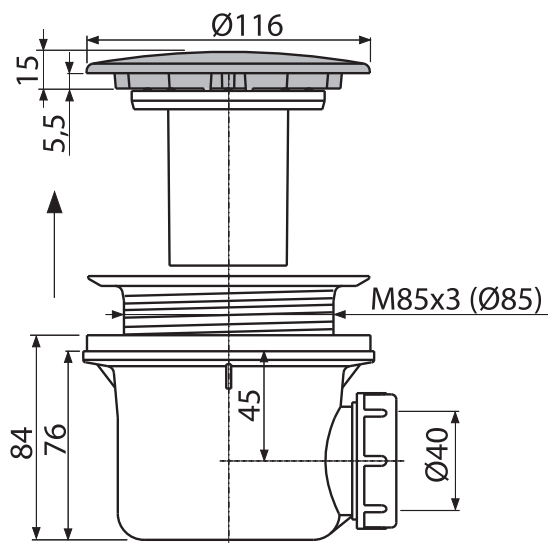


Идеальная
очистка сифона













- Для слива воды из душевых поддонов
- Для душевых поддонов со сливным отверстием Ø90 мм
- Для душевых поддонов без перелива
- Сток можно подключить с помощью колена А52
- Материал: полипропилен, устойчив к термическим и химическим воздействиям
- Крышка сифона из белого металла (цвет RAL9003)

A49K-B

Сифон для душевого поддона, белый-глянец



Количество (упаковка)	24 шт.
Размеры (шт.)	150×110×140 мм
EAN	8595580583842

Артикул	Фото	EAN	Описание
APZ19-550		8595580583149	Водоотводящий желоб с порогами для двусторонняя решетка
APZ19-650		8595580583156	Водоотводящий желоб с порогами для двусторонняя решетка
APZ19-750		8595580583163	Водоотводящий желоб с порогами для двусторонняя решетка
APZ19-850		8595580583170	Водоотводящий желоб с порогами для двусторонняя решетка
APZ19-950		8595580583187	Водоотводящий желоб с порогами для двусторонняя решетка
APZ19BLACK-550		8595580583378	Водоотводящий желоб с порогами для двусторонняя решетка, черный-мат
APZ19BLACK-650		8595580583385	Водоотводящий желоб с порогами для двусторонняя решетка, черный-мат
APZ19BLACK-750		8595580583392	Водоотводящий желоб с порогами для двусторонняя решетка, черный-мат
APZ19BLACK-850		8595580583408	Водоотводящий желоб с порогами для двусторонняя решетка, черный-мат
APZ19BLACK-950		8595580583415	Водоотводящий желоб с порогами для двусторонняя решетка, черный-мат
APZ20-550		8595580583477	Водоотводящий желоб с порогами из нержавеющей стали для двусторонняя решетка
APZ20-650		8595580583484	Водоотводящий желоб с порогами из нержавеющей стали для двусторонняя решетка

Артикул	Фото	EAN	Описание
APZ20-750		8595580583491	Водоотводящий желоб с порогами из нержавеющей стали для двусторонняя решетка
APZ20-850		8595580583507	Водоотводящий желоб с порогами из нержавеющей стали для двусторонняя решетка
APZ20-950		8595580583514	Водоотводящий желоб с порогами из нержавеющей стали для двусторонняя решетка
APVN0100		8595580581060	Насадка горловины трапа + Двухсторонняя решетка 130×130, нержавеющая сталь
APV140		8595580583194	Сливной трап 130×130 мм боковой сток, решетка из нержавеющей стали, гидрозатвор мокрый
APV240		8595580583200	Сливной трап 130×130 мм прямой сток, решетка из нержавеющей стали, гидрозатвор мокрый
APV0010		8595580507473	Гидрозатвор мокрый
APV0020		8595580507497	Гидрозатвор комбинированный SMART
APV0030		8595580507510	Гидрозатвор сухой
APV0003		8595580507572	Воротник изоляции 2-го уровня DN105
AIZ1		8594045939439	Гидроизоляционный самоклеящийся воротник для сливного трапа 300×300 мм
APV0800		8595580523084	Насадка горловины трапа DN105

Артикул	Фото	EAN	Описание
APZ12-650		8595580583002	Водоотводящий желоб с порогами для перфорированной решетки или решетки под кладку плитки
AM1115/1000		8595580551292	Скрытая система инсталляции для замуровывания в стену
AM1101/1200		8595580551384	Скрытая система инсталляции для сухой установки (для гипсокартона)
P128		8595580558215	Вентилятор для скрытых систем инсталляции с возможностью вентиляции
A49K-B		8595580583842	Сифон для душевого поддона, белый-глянец

alca GROUP

alcadrain

Сантехническое оборудование

Чешская Республика
Alcadrain s.r.o.
Komunardů 1626/35
170 00 Praha 7 – Holešovice
T: +420 519 821 117 – продажа
в Чешской Республике
T: +420 519 821 041 – экспорт
alcadrain@alcadrain.cz
www.alcadrain.cz

Российская федерация
ООО «АЛКА ПЛАСТ РУС»
Домодедовское ш., д. 1, оф. 20
пос. Сельхозтехника, Подольский р-он
Московская область, 142116
T: +7(495)410-60-10
alcaplast@alcaplastcz.ru
www.alcadrain.ru | www.alcaplastcz.ru

Республика Беларусь
ООО «Алкадрейн БЕЛ»
ул. Бабушкина 90, офис 413
промузел Колядичи
Минский район, Минск
Республика Беларусь
M: +375 44 564 04 03
T: +375 17 270 51 43
alcadrain@alcadrain.by
www.alcadrain.by

Наша рабочая группа специалистов всегда готова помочь в проектировании, монтаже и ценообразовании продукции.

Гарантия, предоставляемая на отдельные изделия, распространяется только на функциональные технические характеристики изделия. Она не распространяется на износ изделия, вызванный его нормальным использованием, или на дефекты, вызванные несоблюдением общих принципов обращения с изделием или несоблюдением инструкций по эксплуатации изделия. Полные гарантийные обязательства на www.alcadrain.ru/ru/garantii.

alcapipe

Трубопроводные системы

Чешская Республика
FV – Plast, a.s.
Kozovazská 1049/3
250 88 Čelákovice
T: +420 326 706 711
fv-plast@fv-plast.cz
www.fvplast.ru

alcafix

Модульные профильные системы

Чешская Республика
Alcadrain s.r.o.
Komunardů 1626/35
170 00 Praha 7 – Holešovice
alcafix@alcafix.cz
www.alcafix.ru



Чешский производитель, ISO 9001:2015
Info 3/2023 RU, © Alcadrain s.r.o.
Изменения размеров и конструкции защищены.