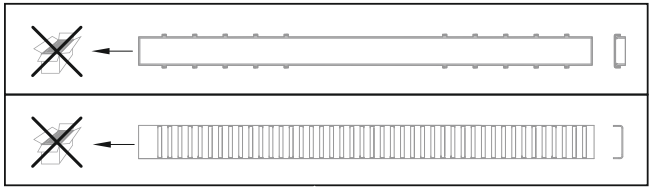
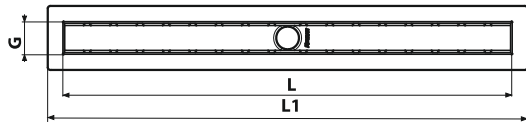
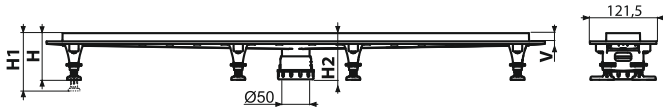




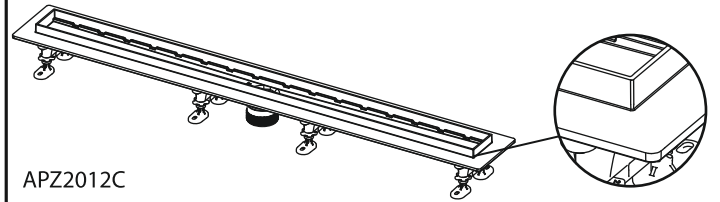
## APZ2012C ■ APZ2022C



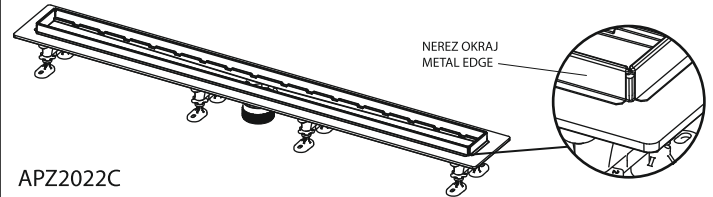
[ mm ]



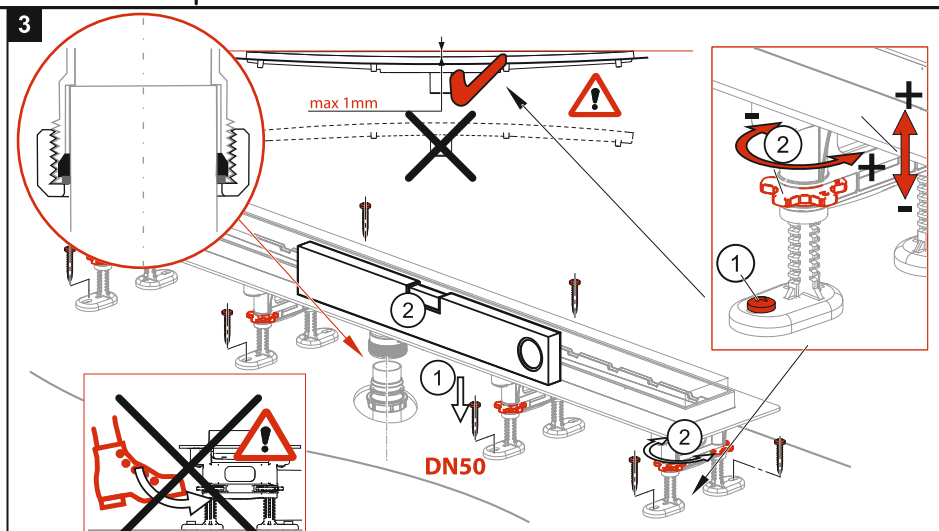
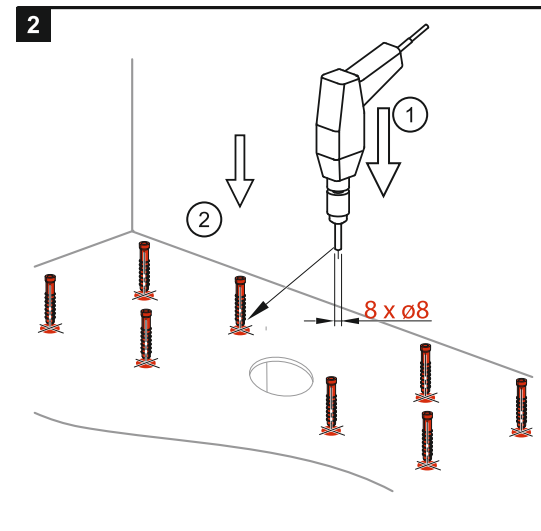
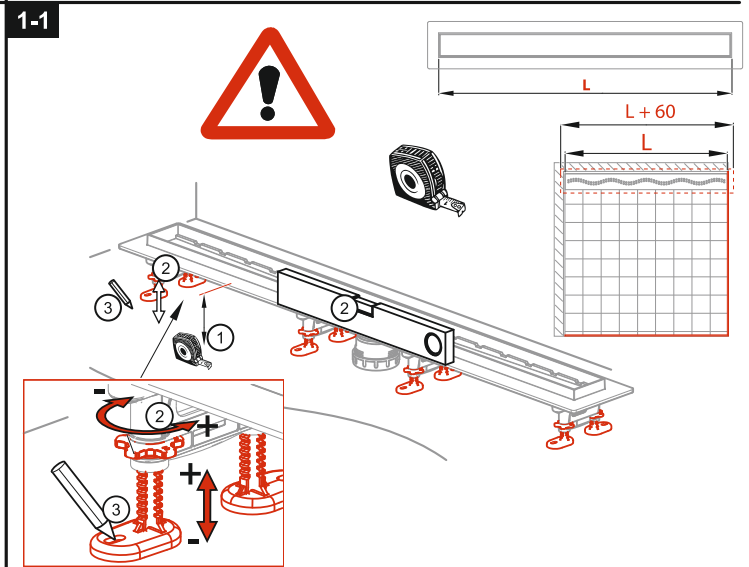
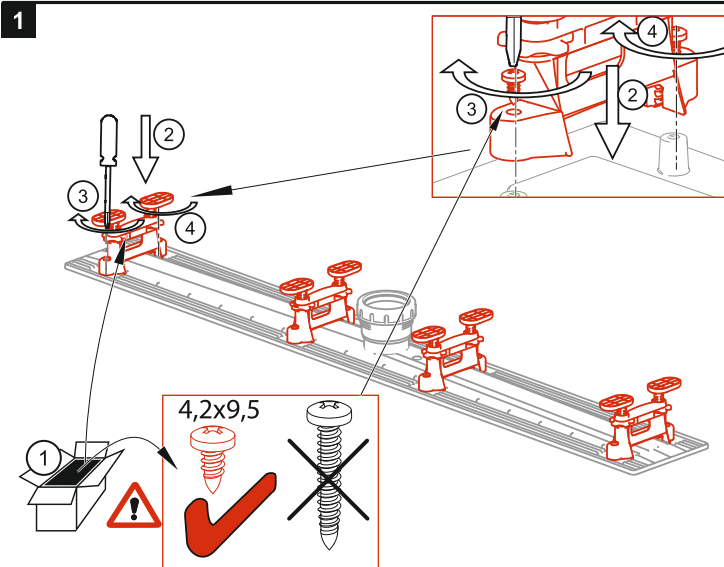
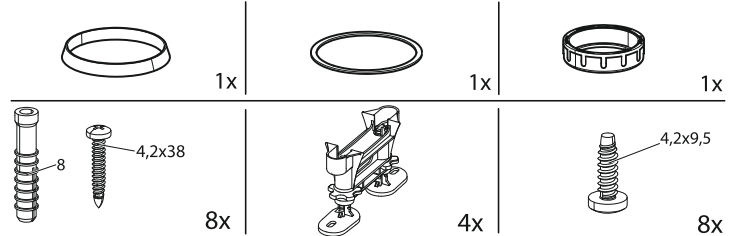
	L	L1	G	H	H1	V	H2
APZ2012C	551, 651, 751, 851	610, 710, 810, 910	61,5	85	max 110	15	84
APZ2022C	553, 653, 753, 853	610, 710, 810, 910	63	86	max 111	16	85

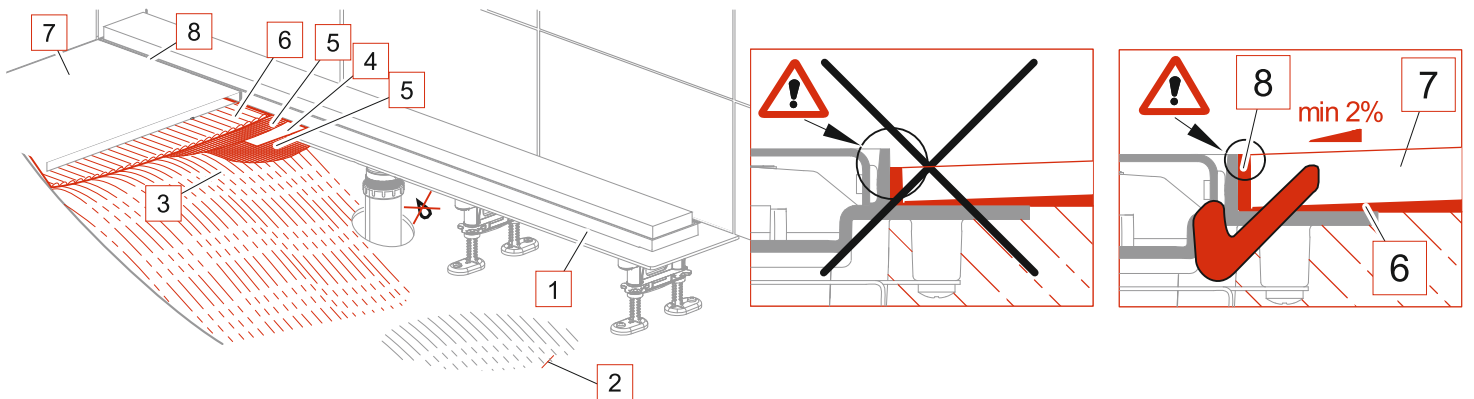
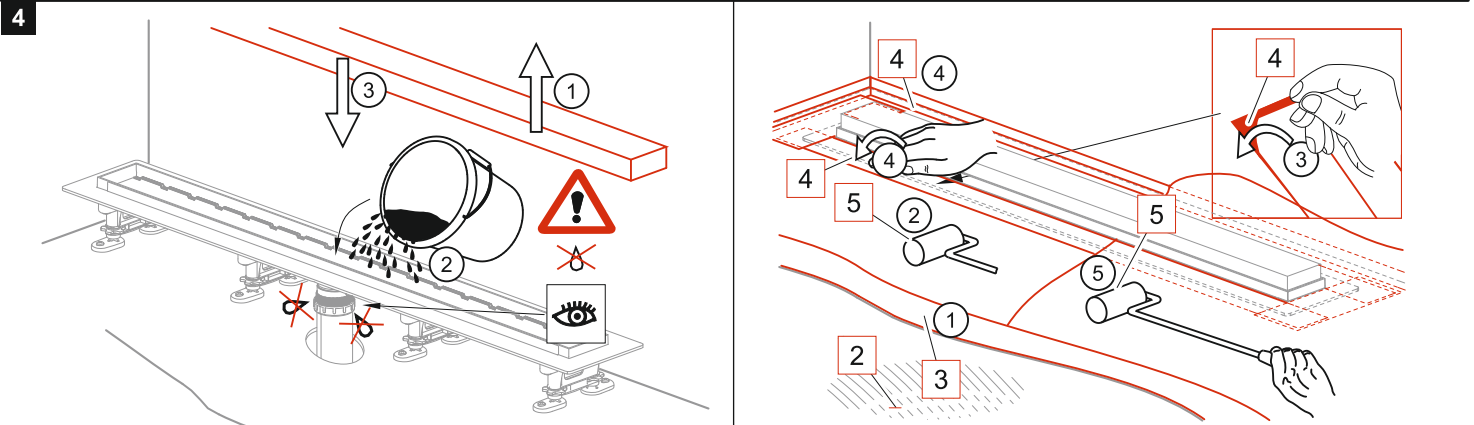


APZ2012C



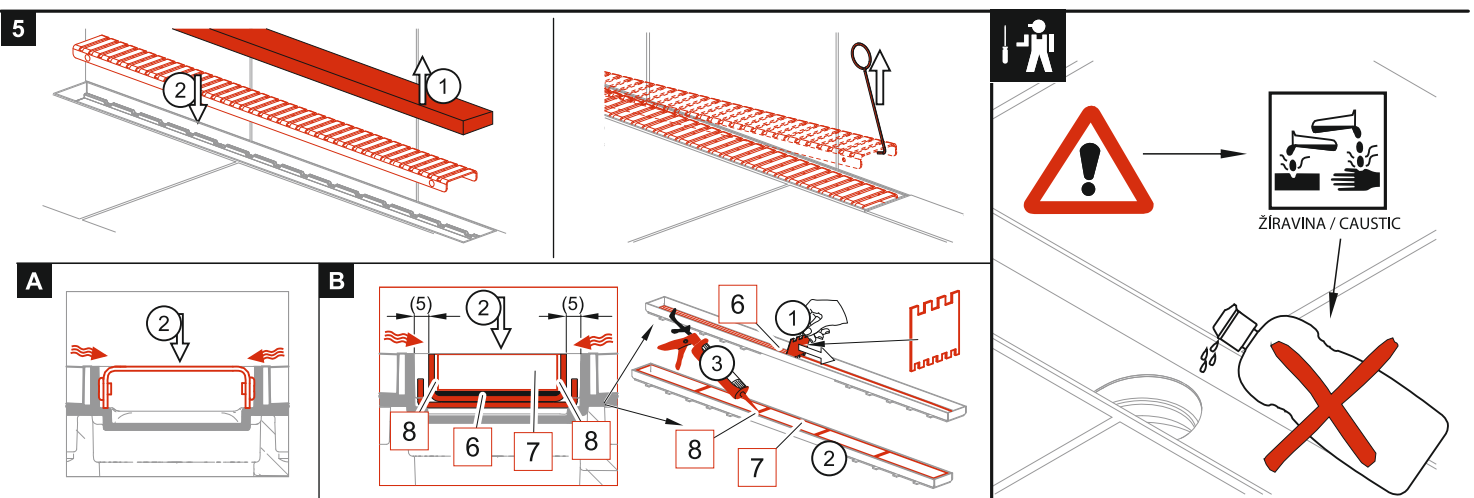
APZ2022C





<b>  CZ</b> 1 - Podlahový žlab 2 - Podkladní beton 3 - Vrchní beton 4 - Hydroizolační páska 5 - Hydroizolační hmota 6 - Lepidlo 7 - Dlažba 8 - Flexibilní výplň	<b>  SK</b> 1 - Podlahový žlab 2 - Podkladový betón 3 - Vrchní betón 4 - Hydroizolačná páska 5 - Hydroizolačná hmota 6 - Lepidlo 7 - Dlažba 8 - Flexibilná náplň	<b>  RU</b> 1 - Водоотводящий желоб 2 - Бетон для основания 3 - Верхний слой бетона 4 - Гидроизоляционная лента 5 - Гидроизоляционный материал 6 - Клей 7 - Мостовая 8 - Мягкое заполнение	<b>  EN</b> 1 - Shower drain 2 - Flooring concrete 3 - Top concrete 4 - Hydroisolation wrapper / band 5 - Hydroisolation substance 6 - Klebstoff 7 - Plaster 8 - Flexible Füllung	<b>  DE</b> 1 - Duschrinne 2 - Unterbeton 3 - Oberbeton 4 - Hydroislatiönsband 5 - Hydroislatiönsmasse 6 - Klebstoff 7 - Pflaster 8 - Flexible Füllung	<b>  HU</b> 1 - Zuhanyfolyóka 2 - Alap betón réteg 3 - Felső betón réteg 4 - Vízálló szalag 5 - Vízálló anyag 6 - Ragasztó 7 - Padlóburkoló lap 8 - Rugalmas betét	<b>  RO</b> 1 - Canal de scurgere 2 - Betonare inferioara 3 - Betonare de suprafata 4 - Legatura de hidroizolare 5 - Substanta pentru hidroizolare 6 - Adeziv 7 - Pavaj 8 - Umplutura	<b>  PL</b> 1 - Odpływ podłogowy 2 - Włewka betonowa dolna 3 - Włewka betonowa górna 4 - Hydroizolacyjna tasma 5 - Masa hydroizolacyjna 6 - Klej 7 - Płytki 8 - Elastyczna fuga	<b>  BG</b> 1 - Душ-улей 2 - Подложен бетон 3 - Замазка (Горен бетон) 4 - Хидроизолачна лента 5 - Хидроизолачен материал 6 - Лепило 7 - Плочки 8 - Флекси запълване
---	--	--	---	--	--	---	---	---

<b>  IT</b> 1 - Canaletta per doccia 2 - Calcestruzzo 3 - Lastra di cemento 4 - Piastra di collaggio 5 - Adesivo MS Polymer 6 - Colla per piastrelle and no pere 7 - Piastrelle 8 - Giunto silicone	<b>  SLO</b> 1 - Talni sifonski kanal 2 - Talni beton 3 - Vrhnji beton (estrih) 4 - Delitacijski trak 5 - Hidroizolacijska snov 6 - Lepilo 7 - Koncni tlak 8 - Gibljiv lijak	<b>  FR</b> 1 - Caniveau de douche 2 - Béton 3 - Chape 4 - Plaque de collage pour étanchéité 5 - Colle polymère MS 6 - Colle à carrelage 7 - Carrelages 8 - Joint de silicone	<b>  BY</b> 1 - Водоотводящий желоб 2 - Бетон для основания 3 - Верхний слой бетона 4 - Гидроизолационная лента 5 - Гидроизолационный материал 6 - Клей 7 - Мостовая 8 - Маркое заполнение	<b>  ET</b> 1 - Renn 2 - Alusbetoon 3 - Kattbetoon 4 - Hüdroislatiõniteip 5 - Hüdroislatiõnimass 6 - Klaadiliim 7 - Plaidid 8 - Elastne täidis	<b>  LT</b> 1 - Vandens nutekejimo latakas 2 - Betono pagrindas 3 - Viršutinis betono sluoksnis 4 - Hidroizoliacinė juosta 5 - Hidroizoliacinė medžiaga 6 - Kljiai 7 - Grindinys 8 - Lankstus užpildas	<b>  SRB</b> 1 - Tuš kanalic 2 - Betonska ploča 3 - Košuljica 4 - Hidroizolaciona traka 5 - Hidroizolacija 6 - Lepak za pločice 7 - Pločica 8 - Fugna (fug masa)	<b>  GR</b> 1 - Κανάλι Δαπέδου Μπάνιου 2 - Δάπεδο 3 - Γκρο-μπετόν 4 - Στεγανοποιητική Ταβία 5 - Στεγανοποιητική ουσία (φύλλο / ρητίνη) 6 - Κόλλα πλακιδίων 7 - Επένδυση, πλακίδια 8 - Ελαστομερές αρμόστοκο
---	--	---	--	--	--	--	---



Alca plast, s. r. o.  
Bratislavská 2846, 690 02 Breclav , Česká republika  
Tel.: +420 519 821 117 – prodej CR  
Tel.: +420 519 821 041 – export, Fax: +420 519 821 083  
e-mail: [alcaplast@alcaplast.cz](mailto:alcaplast@alcaplast.cz), [www.alcaplast.cz](http://www.alcaplast.cz)