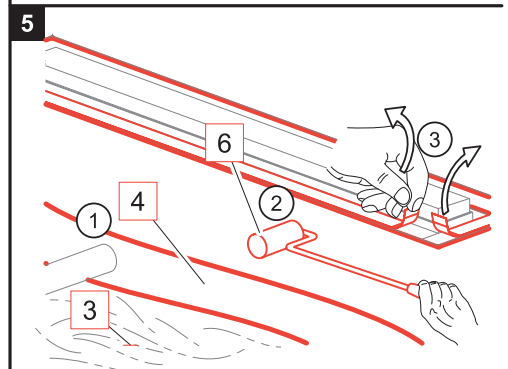
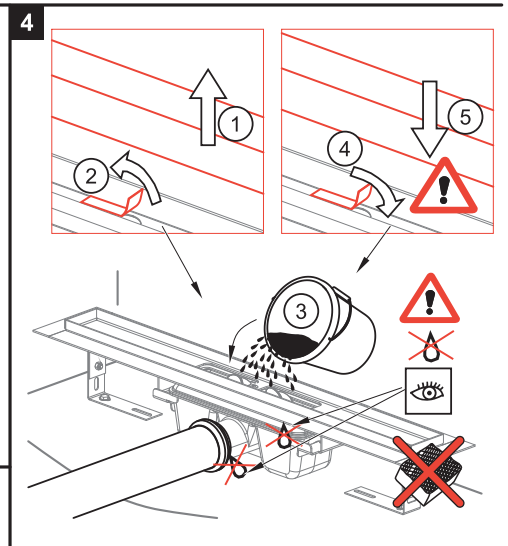
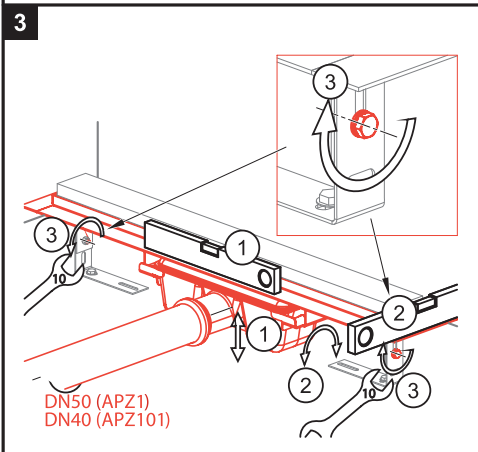
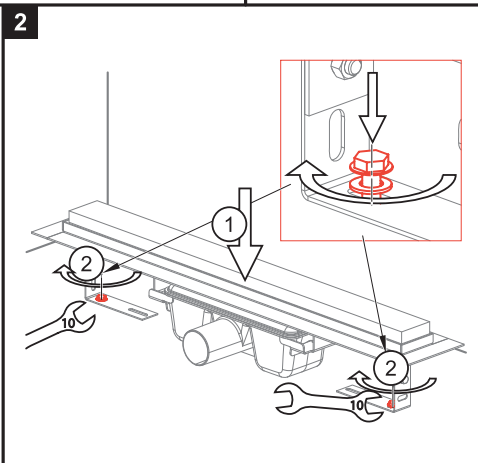
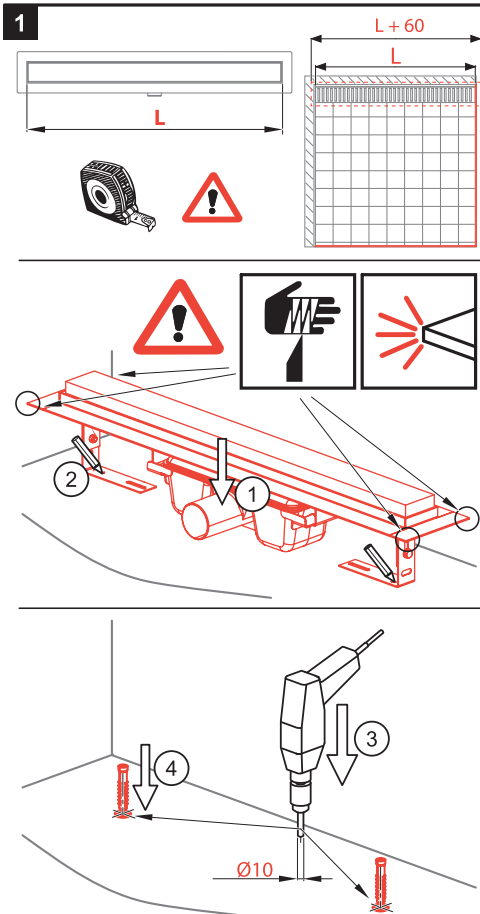
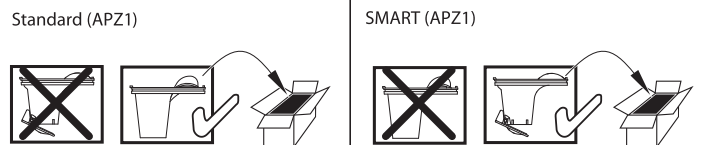
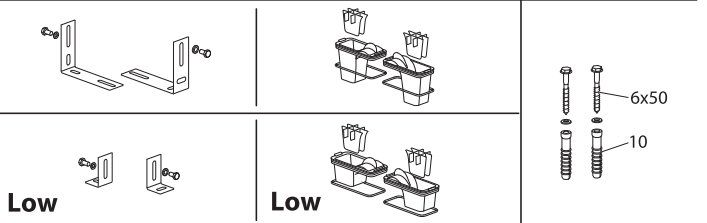
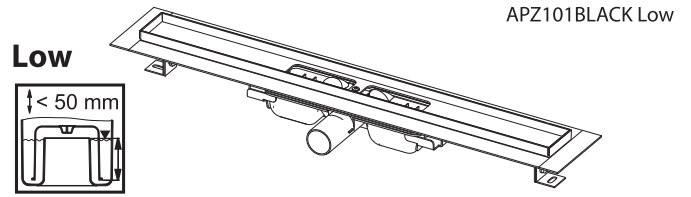
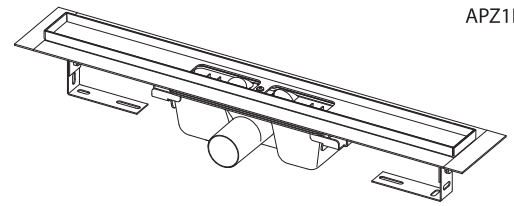
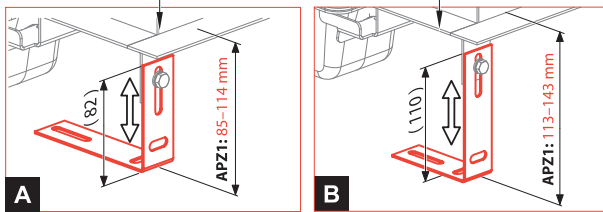
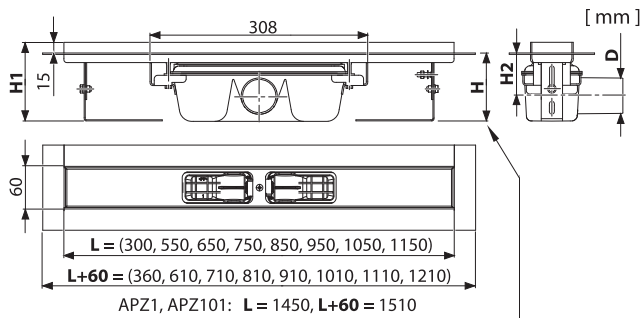


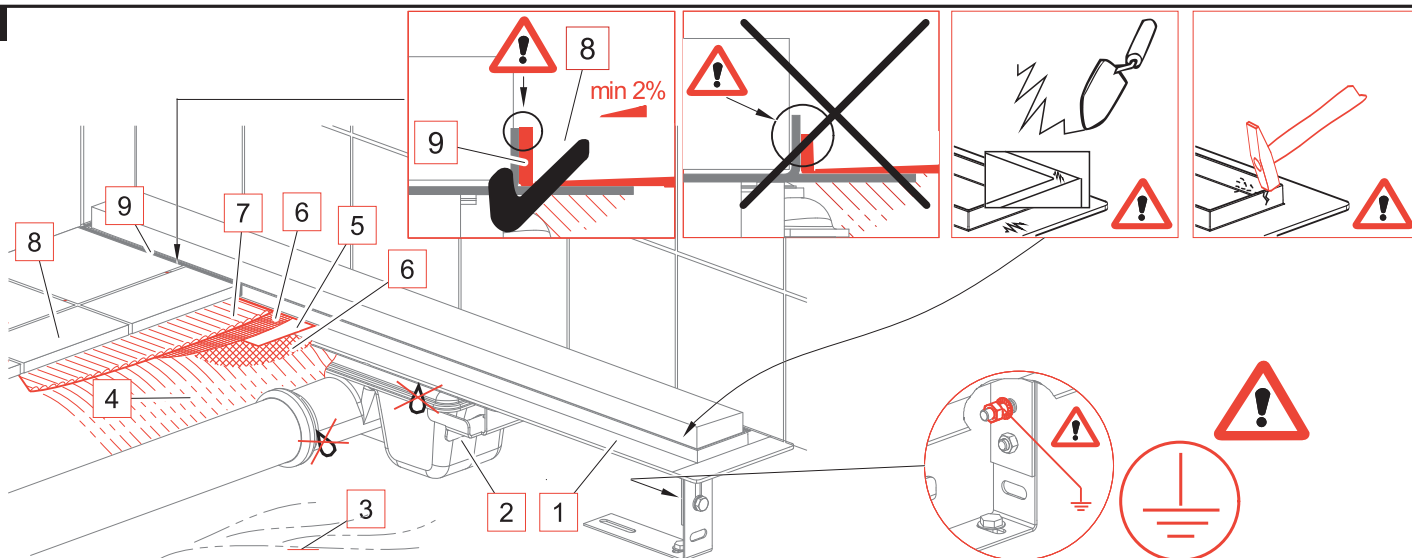


APZ1BLACK ■ APZ101BLACK

	APZ1BLACK	APZ101BLACK Low
H	min 85	min 55
H1	100-158	70-96
H2	49	34
D	Ø50	Ø40



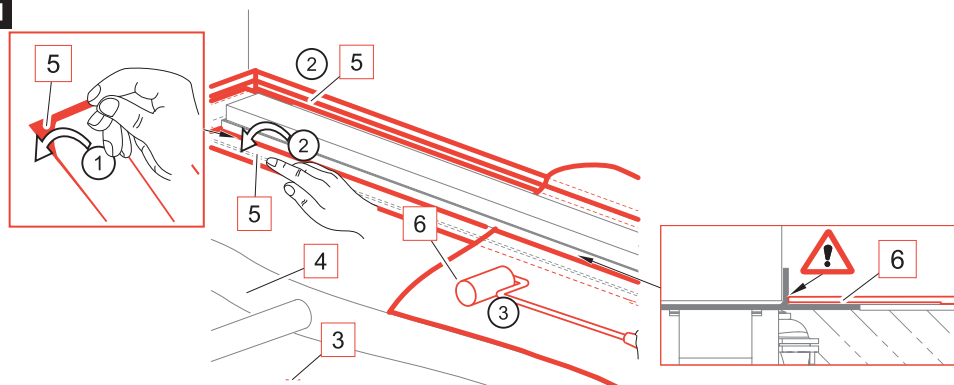
6



- | | | | | | | | | |
|--|---|---|---|---|---|--|--|--|
| CZ
1 - Podlahový žlab
2 - Sifon
3 - Podkladní beton
4 - Vrchní beton
5 - Hydroizolační páska
6 - Hydroizolační hmota
7 - Lepidlo
8 - Dlažba
9 - Flexibilní výplň | SK
1 - Podlahový žlab
2 - Sifón
3 - Podkladový betón
4 - Vrchný betón
5 - Hydroizolačná páska
6 - Hydroizolačná hmota
7 - Lepidlo
8 - Dlažba
9 - Flexibilná náplň | RU
1 - Водоотводящий желоб
2 - Сифон
3 - Бетон для основания
4 - Верхний слой бетона
5 - Гидроизоляционная лента
6 - Гидроизоляционный материал
7 - Клей
8 - Мостовая
9 - Мягкое заполнение | EN
1 - Shower drain
2 - Trap
3 - Flooring concrete
4 - Top concrete
5 - Hydroisolation wrapper /-band/
6 - Hydroisolation substance
7 - Glue
8 - Paving
9 - Flexible filler | DE
1 - Duschrinne
2 - Geruchsverschluss
3 - Unterbeton
4 - Oberbeton
5 - Hydrolisationsband
6 - Hydroisolationssmasse
7 - Klebstoff
8 - Pflaster
9 - Flexible Füllung | HU
1 - Zuhanyfolyóka
2 - Sifon
3 - Alap betón réteg
4 - Felső betón réteg
5 - Vizálló szalag
6 - Vizálló anyag
7 - Ragasztó
8 - Padlóburkoló lap
9 - Rugalmas betét | RO
1 - Canal de scurgere
2 - Sifon de anti-miros
3 - Betonare inferioara
4 - Betonare de suprafata
5 - Legatura de hidroizolare
6 - Substanta pentru hidroizolare
7 - Adeziv
8 - Pavaj
9 - Umplutura | PL
1 - Odpływ podłogowy
2 - Syfon
3 - Wylewka betonowa dolna
4 - Wylewka betonowa górna
5 - Hydroizolacyjna tasma
6 - Masa hydroizolacyjna
7 - Klej
8 - Płytki
9 - Elastyczna fuga | BG
1 - Душ-улей
2 - Сифон
3 - Подложен бетон
4 - Завязка (Горен бетон)
5 - Хидроизолационна лента
6 - Хидроизолационен материал
7 - Лепило
8 - Плочки
9 - Флекси запълване |
|--|---|---|---|---|---|--|--|--|

- | | | | | | | | |
|---|---|--|---|---|---|---|--|
| IT
1 - Canaletta per doccia
2 - Sifone
3 - Calcestruzzo
4 - Lastra di cemento
5 - Plastra di collaggio
6 - Adesivo MS Polymer
7 - Colla per piastrelle and no pére
8 - Piastrelle
9 - Giunto silicone | SLO
1 - Talni sifonski kanal
2 - Sifon
3 - Talni beton
4 - Vrhni beton (estrih)
5 - Delitacijski trak
6 - Hidroizolacijska snov
7 - Lepilo
8 - Končni tlak
9 - Gibljiv ljak | FR
1 - Caniveau de douche
2 - Siphon
3 - Béton
4 - Chape
5 - Plaque de collage pour éanchéité
6 - Colle polymère MS
7 - Colle à carrelage
8 - Carrelages
9 - Joint de silicone | BY
1 - Водоотводящий желоб
2 - Сифон
3 - Бетон для основания
4 - Верхний слой бетона
5 - Гидроизоляционная лента
6 - Гидроизоляционный материал
7 - Клей
8 - Мостовая
9 - Мягкое заполнение | ET
1 - Renn
2 - Sifoon
3 - Alusbetoon
4 - Kattebetoon
5 - Hüdrosolatsloontelp
6 - Hüdrosolatsloontihmas
7 - Plaadiliim
8 - Plaidid
9 - Elastne täidis | LT
1 - Vandens nutekėjimo latakas
2 - Sifonas
3 - Betono pagrindas
4 - Viršutinis betono sluoksnis
5 - Hidrozoliacinė juosta
6 - Hidrozoliacinė medžiaga
7 - Klajai
8 - Grindinys
9 - Lankstus užpildas | SRB
1 - Tuš kanallica
2 - Sifon
3 - Betonska ploča
4 - Košuljica
5 - Hidrozolaciona traka
6 - Hidrozolacija
7 - Lepak za pločice
8 - Pločica
9 - Fugna (fug masa) | GR
1 - Κανάλι Δαπέδου Μπάνιου
2 - Σιφόνι
3 - Δάπεδο
4 - Γκρο-μετόν
5 - Στεγανοποιητική Ταβία
6 - Στεγανοποιητική ουσία (γκόλλο / ρητίνη)
7 - Κόλλα πλακιδίων
8 - Επένδυση, πλακίδια
9 - Ελαστομερής αρμόστοκος |
|---|---|--|---|---|---|---|--|

6-1



7

