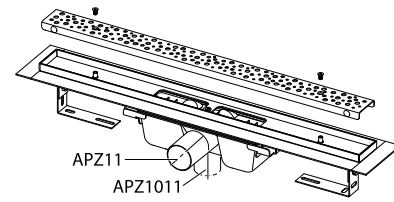
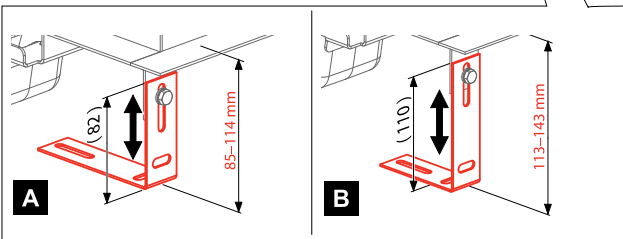
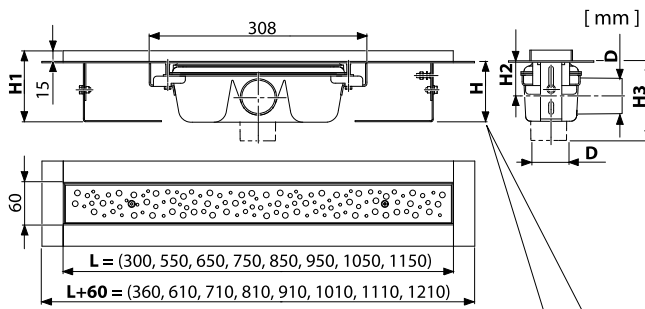


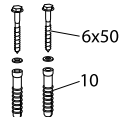
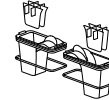
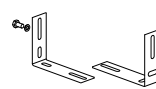
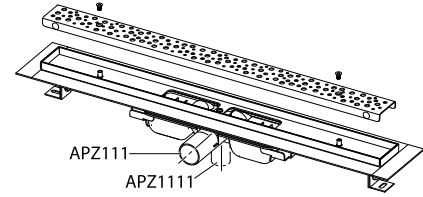
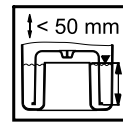


APZ11 ■ APZ1011
APZ111 Low ■ APZ1111 Low

	APZ11	APZ111 Low	APZ1011	APZ1111 Low
H	min 85	min 55	min 85	min 55
H1	100-158	70-96	100-158	70-96
H2	49	34	-	-
H3	-	-	111	100
D	Ø50	Ø40	Ø50	Ø40



Low

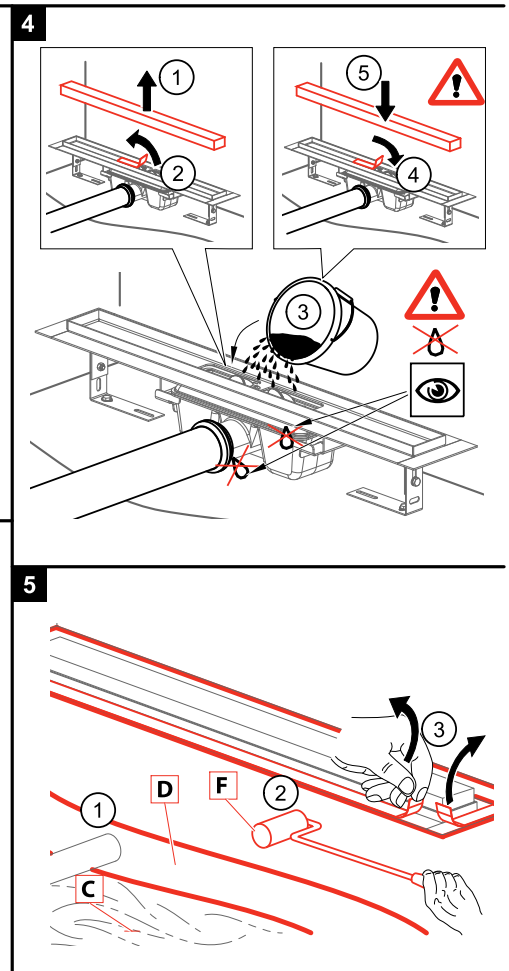
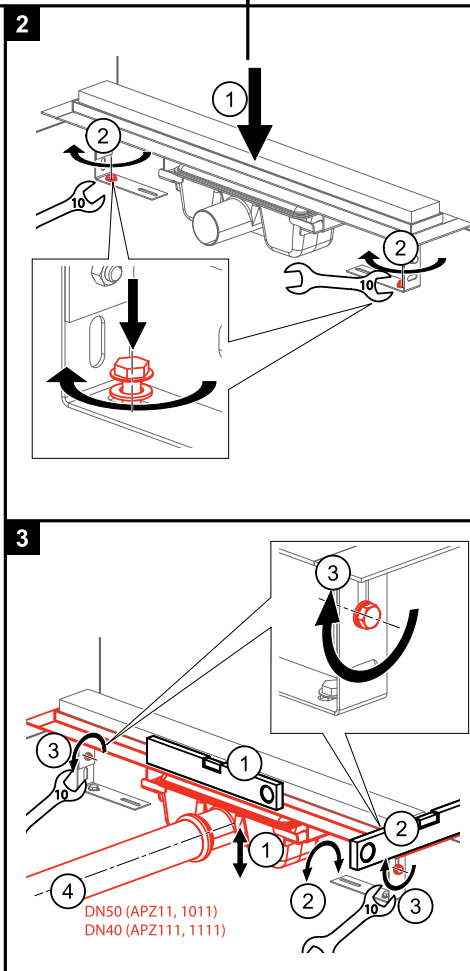
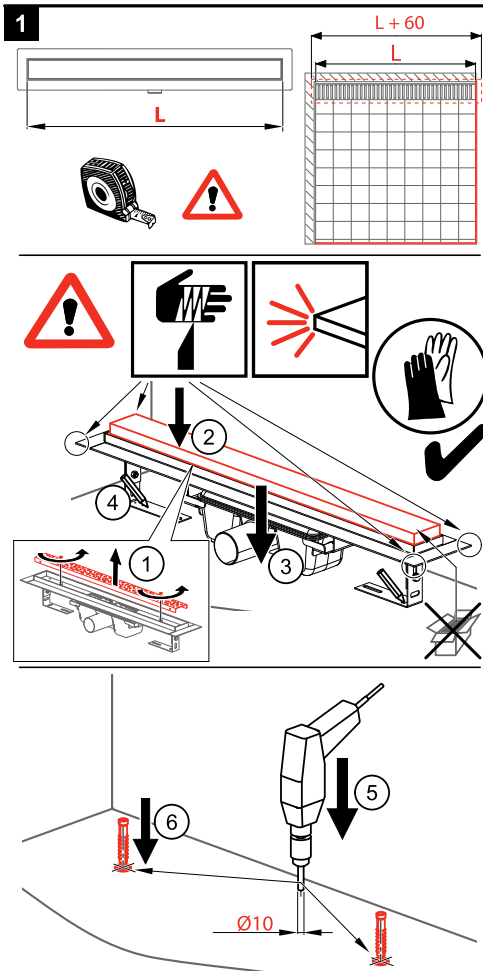
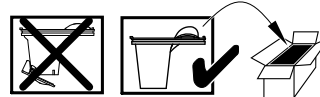


Low

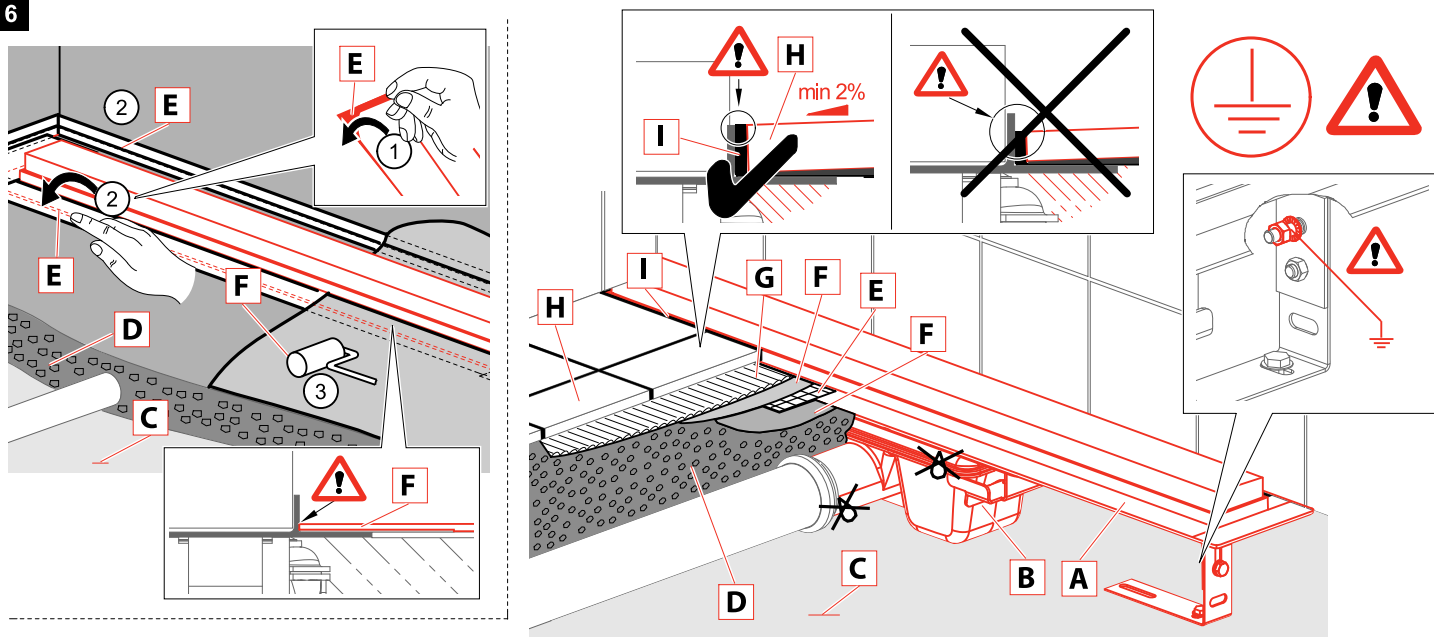
Low

Standard (APZ11, 1011)

SMART (APZ11, 1011)



6



- | | | | | | | | | |
|---|--|---|--|---|---|---|---|--|
| <p>CZ</p> <ul style="list-style-type: none"> A - Podlahový žlab B - Sifon C - Podkladní beton D - Vrchní beton E - Hydroizolační páska F - Hydroizolační hmota G - Lepidlo H - Dlažba I - Flexibilní výplň | <p>SK</p> <ul style="list-style-type: none"> A - Podlahový žľab B - Sifón C - Podkladový betón D - Vrchný betón E - Hydroizolačná páska F - Hydroizolačná hmota G - Lepidlo H - Dlažba I - Flexibilná náplň | <p>RU</p> <ul style="list-style-type: none"> A - Водоотводящий желоб B - Сифон C - Бетон для основания D - Верхний слой бетона E - Гидроизоляционная лента F - Гидроизоляционный материал G - Клей H - Мостовая I - Мягкое заполнение | <p>EN</p> <ul style="list-style-type: none"> A - Shower drain B - Trap C - Flooring concrete D - Top concrete E - Hydroisolation wrapper / band F - Hydroisolation substance G - Glue H - Paving I - Flexible filler | <p>DE</p> <ul style="list-style-type: none"> A - Duschrinne B - Geruchverschluss C - Unterbeton D - Oberbeton E - Hydroisolationband F - Hydroisulationsmasse G - Klebstoff H - Pflaster I - Flexible Füllung | <p>HU</p> <ul style="list-style-type: none"> A - Zuhanyfolyóka B - Sifon C - Alap betón réteg D - Felső betón réteg E - Vizálló szalag F - Vizálló anyag G - Ragasztó H - Padlóburkoló lap I - Rugalmas betét | <p>RO</p> <ul style="list-style-type: none"> A - Canal de scurgere B - Sifon de anti-miros C - Betonare inferioara D - Betonare de suprafata E - Legatura de hidroizolare F - Substanta pentru hidroizolare G - Adeziv H - Pavaj I - Umplutura | <p>PL</p> <ul style="list-style-type: none"> A - Odpływ podłogowy B - Syfon C - Podłoża betonowa dolna D - Wylewka betonowa górna E - Hydroizolacyjna taśma F - Masa hydroizolacyjna G - Płytki I - Elastyczna fuga | <p>BG</p> <ul style="list-style-type: none"> A - Душ-улей B - Сифон C - Подложен бетон D - Замазка (Горен бетон) E - Хидроизолационна лента F - Хидроизолационен материал G - Лепило H - Плочки I - Флекси запълване |
| <p>IT</p> <ul style="list-style-type: none"> A - Canaletta per doccia B - Sifone C - Calcestruzzo D - Lastra di cemento E - Piastra di collaggio F - Adesivo M5 Polymer and no pére G - Colla per piastrelle H - Piastrelle I - Giunto silicone | <p>SLO</p> <ul style="list-style-type: none"> A - Talni sifonski kanal B - Sifon C - Talni beton D - Vrhni beton (estrih) E - Deljacijski trak F - Hidrozolacijska snov G - Lepilo H - Končni tlak I - Gljbljv lijak | <p>FR</p> <ul style="list-style-type: none"> A - Caniveau de douche B - Siphon C - Béton D - Chape E - Plaque de collage pour étanchéité F - Colle polymère MS G - Colle à carrelage H - Carrelages I - Joint de silicone | <p>NL</p> <ul style="list-style-type: none"> A - Douchegoot B - Siphon C - Ondervloer D - Chape E - RVS rand voor waterdichting flens F - Polymere MS lijm G - Tegellijm H - Tegels I - Silicone | <p>BY</p> <ul style="list-style-type: none"> A - Водоотводящий желоб B - Сифон C - Бетон для основания D - Верхний слой бетона E - Гидроизоляционная лента F - Гидроизоляционный материал G - Клей H - Мостовая I - Мягкое заполнение | <p>ET</p> <ul style="list-style-type: none"> A - Renn B - Sifoon C - Alusbetoon D - Kattebetoon E - Hüdroisolaatsioonitelp F - Hüdroisolaatsioonimass G - Plaadiliim H - Plaadid I - Elastne täidis | <p>LT</p> <ul style="list-style-type: none"> A - Vandens nutekėjimo latakas B - Sifonas C - Betono pagrindas D - Viršutinis betono sluoksnis E - Hidrozoliacinė juosta F - Hidrozoliacinė medžiaga G - Klijai H - Grindinys I - Lankstus užpildas | <p>SRB</p> <ul style="list-style-type: none"> A - Tuš kanalica B - Sifon C - Betonska ploča D - Košuljica E - Hidrozolaciona traka F - Hidrozolaciona pasta G - Lepak za pločice H - Pločica I - Fugna (fug masa) | <p>GR</p> <ul style="list-style-type: none"> A - Κανάλι Δαπέδου Μπάνιου B - Σιφώνι C - Δάπεδο D - Γκρο-μπετόν E - Στεγανοποιητική Ταβιά (φύλλο / ρητίνη) F - Στεγανοποιητική ουσία G - Κόλλα πλακιδίων H - Επένδυση, πλακίδια I - Ελαστομερές αρμόστοκος |

7

